

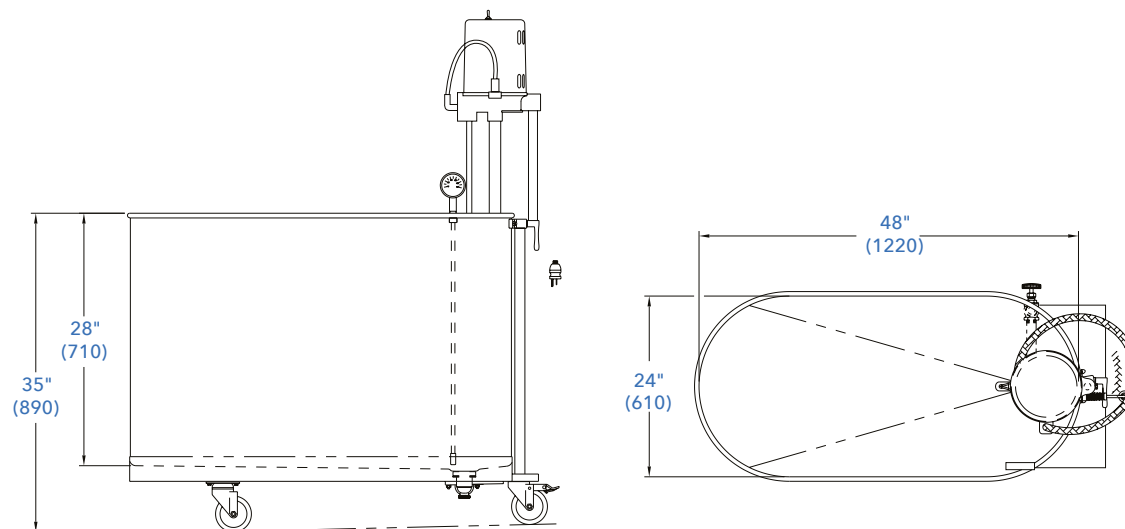
## TINA REMOLINO

### PARA CUERPO COMPLETO



#### Características principales:

- Capacidad: 397 lts , es decir, 105 galones
- Dimensiones: 35" alto, 48" largo, 24" ancho
- Soldadura de arco de punto continuo
- 4 ruedas multidireccionales dos de ellas con freno
- Control de flujo de agua a través de varilla y manija
- Desagüe de la tina por gravedad, controlada por llave de paso tipo esfera
- Turbina de hidromasaje con 1/2 HP, consumo 12 Amp, 127 VCA- 60 Hz, 3530 RPM
- Evacuación de agua de 37.85 lts por minuto a 56.78 lts por minuto
- Peso de la tina aproximadamente es de 112kg



\*PRODUCTO SUJETO A DISPONIBILIDAD EN CADA PAÍS

México  
fisiolab.mx  
Tel. +52 5534 4046

Chile  
fisiolabonline.cl  
Tel. +56 9 3917 0007

España  
fisiolabiberica.com  
Tel. +34 91 361 6381